

Warped

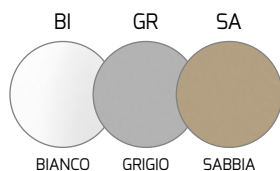
Descrizione del prodotto:

Collezione di lampade a sospensione e plafoniera, composta da una struttura cromata che sostiene un diffusore metallico realizzato con tecnologia laser.









Il diffusore è disponibile nelle finiture bianco, grigio e sabbia ed è caratterizzato da una sagoma triangolare non uniforme.

Le montature delle sospensioni possono essere regolate in altezza mediante l'apposito serracavo automatico.

Finiture:



Prodotti:

1157/PL50	1 x E27	Alo  60w	Led  30w	230 V
1157/PL65	1 x E27	Alo  60w	Led  30w	230 V
1157/S50	1 x E27	Alo  60w	Led  30w	230 V
1157/S65	1 x E27	Alo  60w	Led  30w	230 V

questa serie di prodotti è compatibile con lampadine di classe:







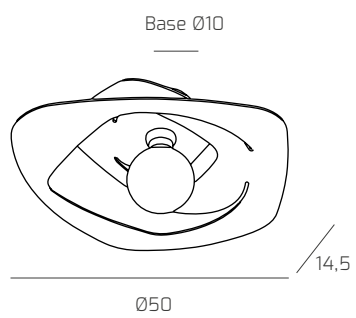
1157/PL50-BI



1157/PL50-GR



1157/PL50-SA





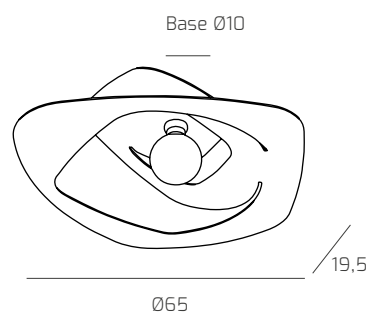
1157/PL65-BI



1157/PL65-GR



1157/PL65-SA





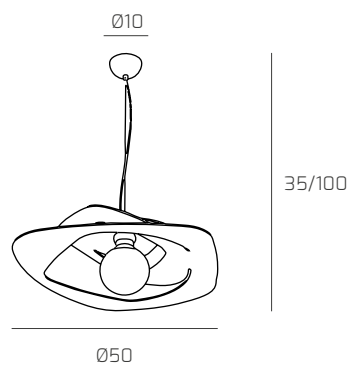
1157/S50-BI



1157/S50-GR



1157/S50-SA





1157/S65-BI



1157/S65-GR



1157/S65-SA

