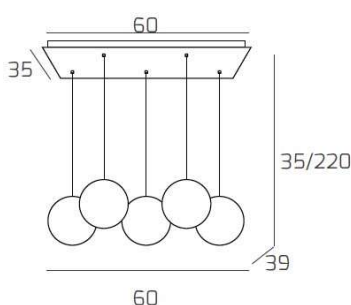
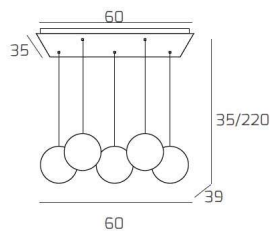


**ECLIPSE SOSP. CROMO 5 LUCI RETTANGOLARE VETRI 2X TR + 3X BF**


<b>Codice:</b>	1184CR/S5 R-BT
<b>Ean:</b>	8059917030329
<b>Collezione:</b>	1184 ECLIPSE
<b>Categoria:</b>	SOSPENSIONE

**Dimensioni**

<b>Dimensioni minime (LxPxA):</b>	60 x 39 x 35 cm
<b>Dimensioni massime (LxPxA):</b>	60 x 39 x 220 cm
<b>Dimensioni rosone:</b>	60x35 cm
<b>Peso netto:</b>	3.90 kg
<b>Peso lordo:</b>	4.30 kg

**Informazioni tecniche**

<b>Classe di isolamento:</b>	1
<b>Grado di protezione:</b>	IP20
<b>Alimentazione:</b>	220-240V 50/60HZ

**Colori**

<b>Colore struttura:</b>	CROMO - CHROME
<b>Colore diffusore:</b>	BIANCO FOG+TRASPARENTE - WHITE FOG+TRANSPARENT

**Info sorgente e prestazionali**

<b>Attacco:</b>	G9
<b>Numero di attacchi:</b>	5
<b>Led integrato:</b>	NO
<b>Potenza massima:</b>	40 W
<b>Potenza energy save consigliata:</b>	8 W
<b>Lampadina inclusa:</b>	NO