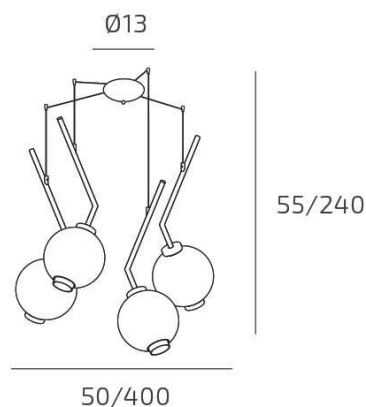


V-LINE SOSP. NEARLY BLACK 4 LUCI SPOSTABILE VETRI TRASPARENTE


| | |
|--------------------|----------------|
| Codice: | 1207NB/S4 S-TR |
| Ean: | 8059917063167 |
| Collezione: | 1207 V-LINE |
| Categoria: | SOSPENSIONE |

Dimensioni

| | |
|------------------------------------|-------------------|
| Dimensioni minime (LxPxA): | 50 x -- x 55 cm |
| Dimensioni massime (LxPxA): | 400 x -- x 240 cm |
| Dimensioni rosone: | d.13 cm |
| Peso netto: | 4.00 kg |
| Peso lordo: | 4.40 kg |

Informazioni tecniche

| | |
|------------------------------|------------------|
| Classe di isolamento: | 1 |
| Grado di protezione: | IP20 |
| Alimentazione: | 220-240V 50/60HZ |

Colori

| | |
|--------------------------|--------------|
| Colore struttura: | NEARLY BLACK |
|--------------------------|--------------|

Info sorgente e prestazionali

| | |
|---|------|
| Attacco: | E27 |
| Numero di attacchi: | 4 |
| Led integrato: | NO |
| Potenza massima: | 60 W |
| Potenza energy save consigliata: | 10 W |
| Lampadina inclusa: | NO |