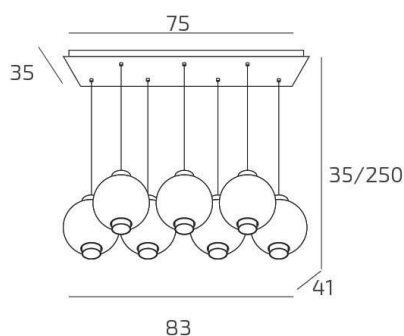
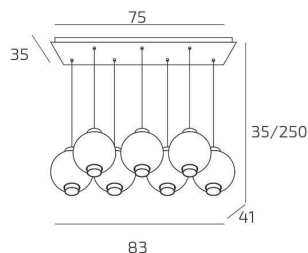


WAX SOSP. OTTONE SAT. 7 LUCI RETTANGOLARE VETRI TRASPARENTE


Codice:	1215OS/S7 R-TR
Ean:	8059917070202
Collezione:	1215 WAX
Categoria:	SOSPENSIONE

Dimensioni

Dimensioni minime (LxPxA):	83 x 41 x 35 cm
Dimensioni massime (LxPxA):	83 x 41 x 250 cm
Dimensioni rosone:	75x35 cm
Peso netto:	7.00 kg
Peso lordo:	7.50 kg

Informazioni tecniche

Classe di isolamento:	1
Grado di protezione:	IP20
Alimentazione:	220-240V 50/60HZ

Colori

Colore struttura:	OTTONE SATINATO - SATIN BRASS
Colore diffusore:	TRASPARENTE - TRANSPARENT

Info sorgente e prestazionali

Attacco:	E27
Numero di attacchi:	7
Led integrato:	NO
Potenza massima:	60 W
Potenza energy save consigliata:	10 W
Lampadina inclusa:	NO