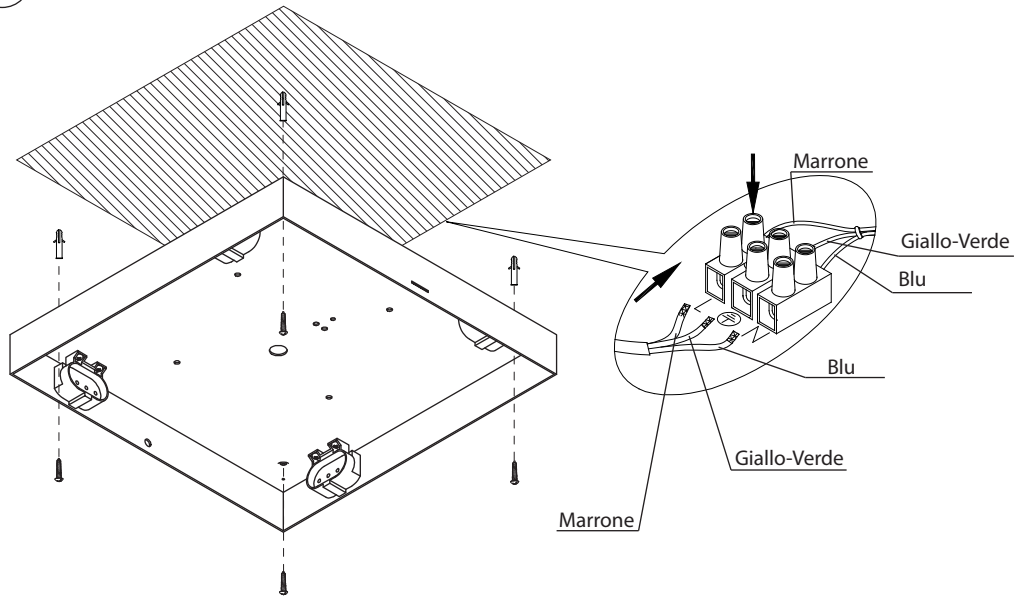
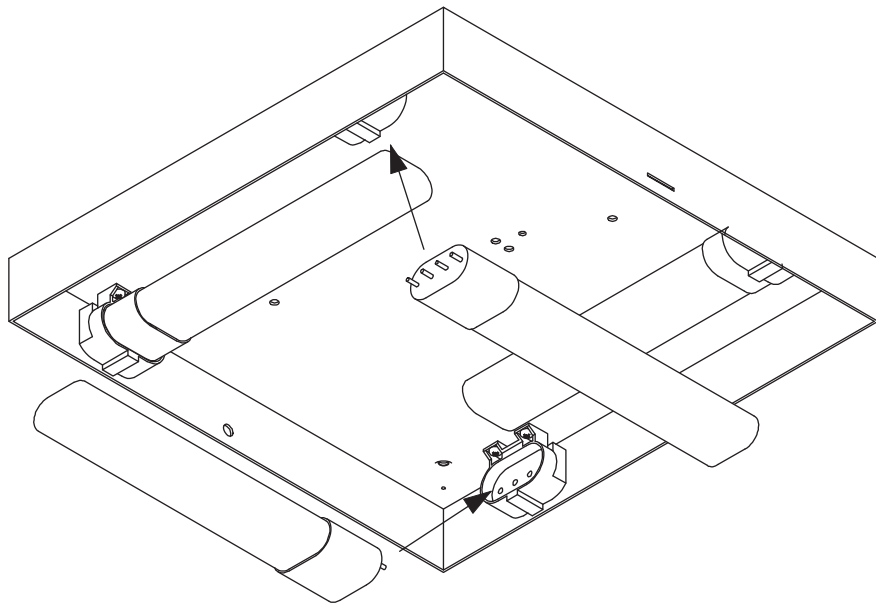


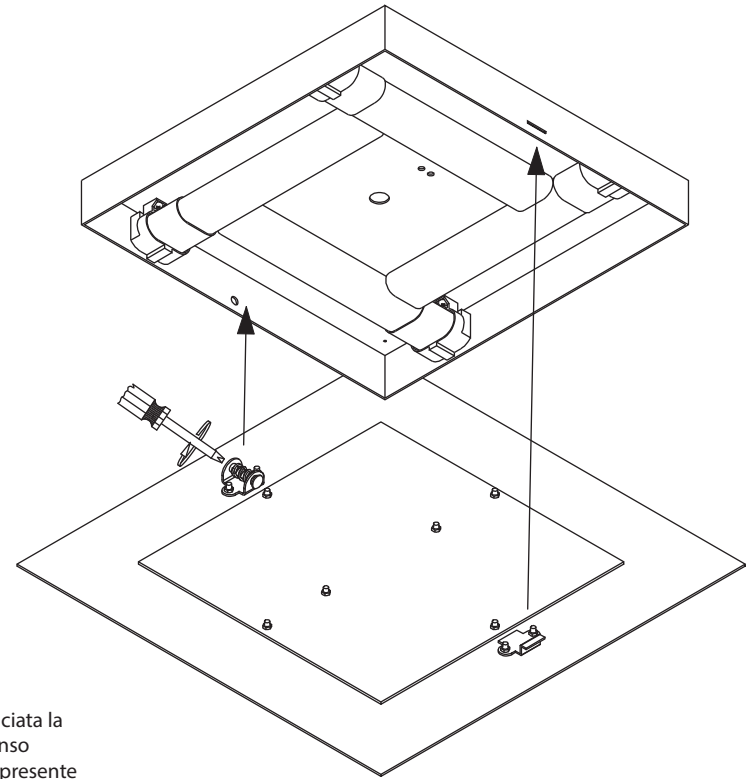
1



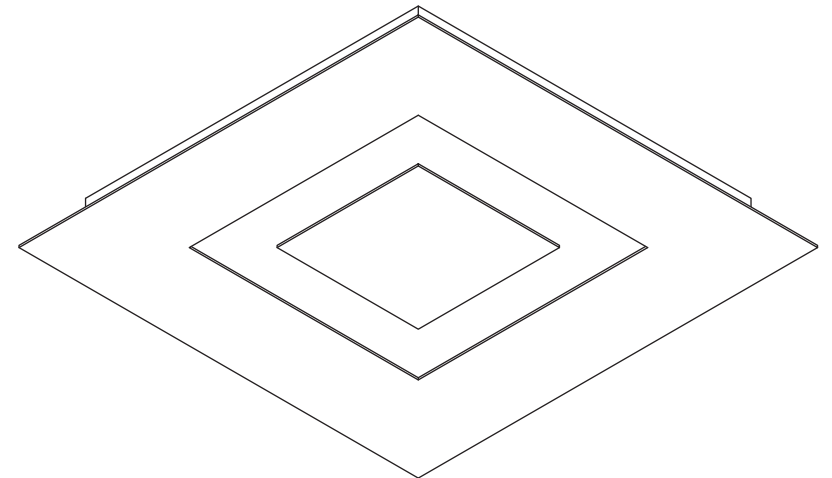
2

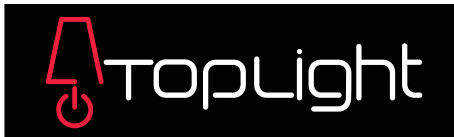


3



- Una volta agganciata la piastra svitare (senso antiorario) la vite presente sulle clip a molla per mettere in sicurezza la piastra





TOP LIGHT ILLUMINAZIONE srl unipersonale  
Via G.Pesce,2/4/6 – 20037 – Paderno Dugnano (Mi) Italia  
info@toplight.it  
Tel. +39 02 9182111 – fax +39 02 99043172 commerciale@toplight.it

P.IVA e C.F. 02341950968 – R.I. Milano n° 53051  
www.toplight.it

- DATI TECNICI  
- TECHNICAL DATA  
- DONNEES TECHNIQUES  
- TECHNISCHE DATEN EUR  
- DATOS TECNICOS:

4 x 10W - 230V 50Hz 2G11

SERIE 1137:  
ART. 1137/40

#### ISTRUZIONI DI INSTALLAZIONE ED IMPIEGO

ATTENZIONE! La sicurezza dell'apparecchio è garantita solo rispettando queste istruzioni sia in fase di installazione che di impiego; è pertanto necessario conservarle.  
Il presente apparecchio deve essere installato esclusivamente da personale qualificato con nozioni elettrico-meccaniche.

##### Avvertenze:

- All'atto dell'installazione ed ogni volta che si interviene sull'apparecchio, assicurarsi che sia stata tolta la tensione di alimentazione.
- L'apparecchio non può essere in alcun modo modificato o manomesso, ogni modifica ne può compromettere la sicurezza rendendo lo stesso pericoloso.
- TOP LIGHT ILLUMINAZIONE declina ogni responsabilità per i prodotti modificati.
- Se il cavo flessibile si danneggia, deve essere sostituito da TOP LIGHT ILLUMINAZIONE o da personale qualificato al fine di evitare pericoli.
- Le lampadine utilizzate devono essere della stessa tensione e potenza sopra descritta. Non superare il Wattaggio massimo.
- Prima di sostituire le lampadine, assicurarsi che sia stata tolta la tensione di alimentazione e attendere 10 minuti che le lampadine si raffreddino.



Il simbolo riportato indica che il prodotto deve essere smaltito in modo differenziato dai rifiuti urbani.  
Per la pulizia dell'apparecchio utilizzare esclusivamente un panno morbido eventualmente inumidito con acqua e sapone. Non utilizzare alcool o solventi.

#### INSTRUCTION FOR CORRECT INSTALLATION AND USE

WARNING! The safety of this fitting can only be guaranteed if these instructions are observed, during both installation and use. Please retain these instructions safety.

This equipment must be installed by qualified personnel with electrical and mechanical notions.

##### Remarks:

- When installing and whenever acting on the appliance, ensure that the power supply has been switched off.
- The appliance may in no way be modified or tampered with, any modification may compromise safety causing the appliance to become dangerous.
- TOP LIGHT ILLUMINAZIONE declines all responsibility for modified products.
- Should the external trailing cable get damaged, it must be replaced by TOP LIGHT ILLUMINAZIONE or by qualified personnel in order to avoid any danger.
- Bulbs mounted must be of the same voltage and power above written.
- Always switch off the electricity supply and allow to cool for 10 minutes before changing the light bulbs.



The symbol shown on the device indicates that the product must be thrown away in a different manner than with the urban wastes.  
Use only a soft cloth to clean the appliance, dampened with water and soap or mild cleanser if needed for resistant dirt. Do not use alcohol or other solvents.

#### INSTRUCTIONS D'INSTALLATION ET D'EMPLOI

ATTENTION! La sûreté de cet appareil est garantie uniquement si l'on respecte ces instructions soit en phase d'installation soit pendant l'utilisation; il faut donc les conserver.  
Cet équipement doit être installé par du personnel qualifié avec des concepts électriques et mécaniques.

##### Notices:

- Au moment de l'installation et chaque fois que l'on intervient sur l'appareil, s'assurer que la tension d'alimentation ait été coupée;
- L'appareil ne peut être modifié ou altéré de quelque manière que ce soit, toute modification peut compromettre la sécurité de celui-ci en le rendant dangereux. TOP LIGHT ILLUMINAZIONE décline toute responsabilité pour les produits modifiés.
- Si le cordon flexible externe est endommagé, il doit être remplacé par TOP LIGHT ILLUMINAZIONE ou par le personnel qualifié afin d'éviter des dangers.



Le symbole reporté sur l'appareil indique que le produit doit être éliminé d'une autre façon que celle avec les déchets urbains.

Pour le nettoyage de l'appareil utiliser exclusivement un chiffon doux, humecté si nécessaire, avec de l'eau et du savon ou avec un détergent neutre pour les salissures les plus tenaces. Ne pas utiliser d'alcool ou solvants.

#### INSTALLATION - UND GEBRAUCHSANWEISUNGEN

ACHTUNG! Wir garantieren nur dann für die Sicherheit der Leuchte, wenn diese Anweisungen sowohl bei der Installation als auch beim Gebrauch genau beachtet werden. Es ist daher ratsam, sie aufzubewahren.  
Dieses Gerät darf nur von qualifiziertem Fachpersonal installiert werden mit elektrischen und mechanischen Konzepten.

##### Bemerkungen:

- Bei der Installation und bei Eingriffen an der Leuchte ist sicherzustellen, daß die Anlage vom Netz abgeschaltet ist;
- Der Apparat darf auf keinen Fall veraendert oder unerlaubt geoeffnet werden, jede Veraenderung desselben kann die Sicherheit in Frage stellen und somit gefaehrlich werden. TOP LIGHT ILLUMINAZIONE lehnt jede Verantwortung fuer unsachgemaess behandelte Produkte ab.
- Falls das flexible äußere Kabel beschädigt wird, muß es von TOP LIGHT ILLUMINAZIONE oder von qualifiziertem Personal ersetzt werden, um Gefahren zu vermeiden.



Das auf dem Gerät wiedergegebene Symbol zeigt an, dass das Produkt getrennt vom Stadtmüll entsorgt werden muss.

Bei der Reinigung der Leuchte darf man ausschließlich weiche Tücher verwenden. Eventuell kann man diese mit Wasser und Seife oder mit einem neutralen Reinigungsmittel anfeuchten. Weder Alkohol noch Lösungsmittel verwenden.

#### INSTRUCCIONES DE INSTALACIÓN Y DE USO

¡Atención! La seguridad del aparato sólo puede garantizarse con la condición de que se respeten las siguientes instrucciones, tanto en la fase de instalación como de uso, por lo cual se recomienda conservarlas.  
Este equipo debe ser instalado por personal cualificado con conceptos eléctricos y mecánicos.

##### Advertencia:

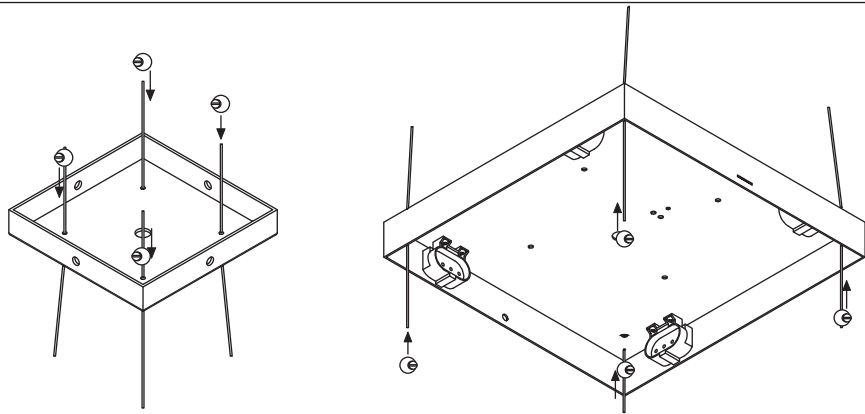
- Para efectuar la instalación, y toda vez que se efectúe alguna operación en el aparato, asegurarse de haber cortado la corriente eléctrica;
- El aparato no puede ser en ningún caso modificado o forzado, cualquier modificación puede comprometer la seguridad haciéndolo peligroso.
- TOP LIGHT ILLUMINAZIONE declina cualquier responsabilidad por los productos modificados.
- Si el cable externo se estropea, debe ser sustituido por TOP LIGHT ILLUMINAZIONE o por personal cualificado con el fin de evitar situaciones peligrosas.



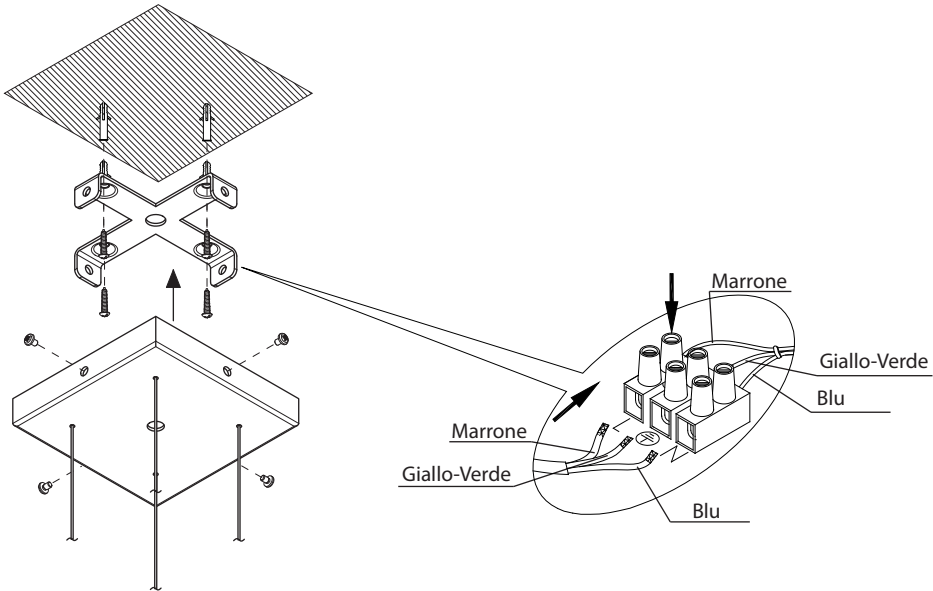
El símbolo marcado en el aparato indica que el producto debe ser eliminado en modo diferenciado del resto de los desechos urbanos.

Para la limpieza del aparato, utilizar exclusivamente un paño suave. En caso de suciedad más resistente, humedecer el paño con agua y jabón neutro. No emplear alcohol ni disolventes.

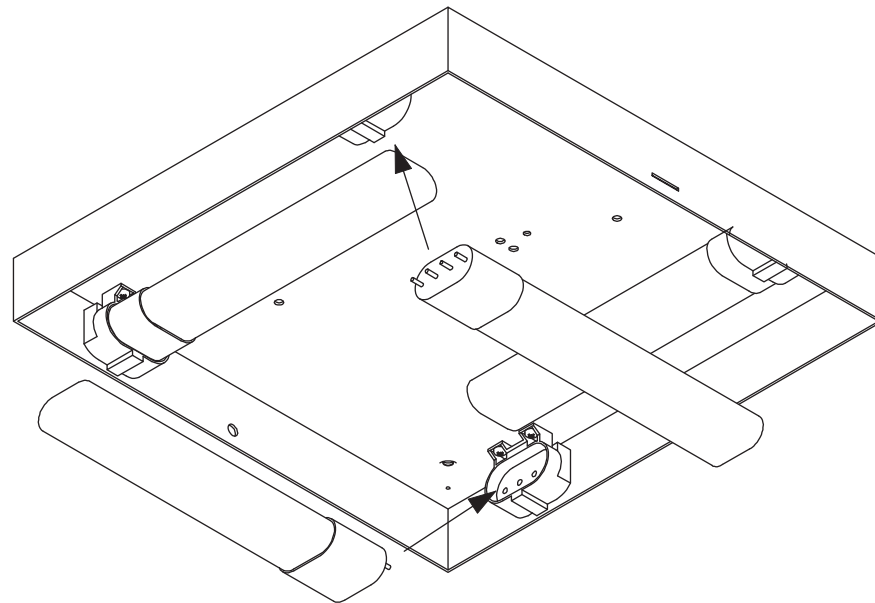
1



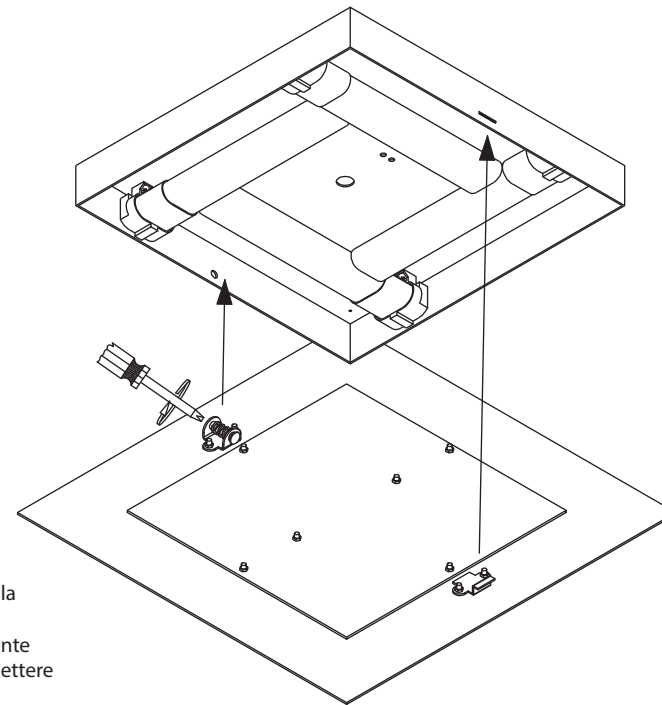
2



3



4



- Una volta agganciata la piastra svitare (senso antiorario) la vite presente sulle clip a molla per mettere in sicurezza la piastra



TOP LIGHT ILLUMINAZIONE srl unipersonale  
Via G.Pesce,2/4/6 – 20037 – Paderno Dugnano (Mi) Italia  
info@toplight.it  
Tel. +39 02 9182111 – fax +39 02 99043172 commerciale@toplight.it

P.IVA e C.F. 02341950968 – R.I. Milano n° 53051  
www.toplight.it

- DATI TECNICI  
- TECHNICAL DATA  
- DONNEES TECHNIQUES  
- TECHNISCHE DATEN EUR  
- DATOS TECNICOS:

4 x 10W - 230V 50Hz 2G11;

SERIE 1137:  
ART. 1137/S40

#### ISTRUZIONI DI INSTALLAZIONE ED IMPIEGO

ATTENZIONE! La sicurezza dell'apparecchio è garantita solo rispettando queste istruzioni sia in fase di installazione che di impiego; è pertanto necessario conservarle.

Il presente apparecchio deve essere installato esclusivamente da personale qualificato con nozioni elettrico-meccaniche.

#### Avvertenze:

- All'atto dell'installazione ed ogni volta che si interviene sull'apparecchio, assicurarsi che sia stata tolta la tensione di alimentazione.
- L'apparecchio non può essere in alcun modo modificato o manomesso, ogni modifica ne può compromettere la sicurezza rendendo lo stesso pericoloso. TOP LIGHT ILLUMINAZIONE declina ogni responsabilità per i prodotti modificati.
- Per il fissaggio a plafone è consigliato l'utilizzo di tasselli di diametro 6 mm.
- Accertarsi che il peso dell'oggetto sia sostenuto dal cavo di acciaio e non dal cavo elettrico.
- Se il cavo flessibile si danneggia, deve essere sostituito da TOP LIGHT ILLUMINAZIONE o da personale qualificato al fine di evitare pericoli.
- Le lampadine utilizzate devono essere della stessa tensione e potenza sopra descritta. Non superare il Wattaggio massimo.
- Prima di sostituire le lampadine, assicurarsi che sia stata tolta la tensione di alimentazione e attendere 10 minuti che le lampadine si raffreddino.



Il simbolo riportato indica che il prodotto deve essere smaltito in modo differenziato dai rifiuti urbani.

Per la pulizia dell'apparecchio utilizzare esclusivamente un panno morbido eventualmente inumidito con acqua e sapone. Non utilizzare alcool o solventi.

#### INSTRUCTION FOR CORRECT INSTALLATION AND USE

WARNING! The safety of this fitting can only be guaranteed if these instructions are observed, during both installation and use. Please retain these instructions safety.

This equipment must be installed by qualified personnel with electrical and mechanical notions.

#### Remarks:

- When installing and whenever acting on the appliance, ensure that the power supply has been switched off.
- The appliance may in no way be modified or tampered with, any modification may compromise safety causing the appliance to become dangerous. TOP LIGHT ILLUMINAZIONE declines all responsibility for modified products.
- For the ceiling fixing is recommended the use of screw anchors with a diameter of 6mm.
- Make sure that the object is supported by the weight of steel cable and not from the power cord.
- Should the external trailing cable get damaged, it must be replaced by TOP LIGHT ILLUMINAZIONE or by qualified personnel in order to avoid any danger.
- Bulbs mounted must be of the same voltage and power above written.
- Always switch off the electricity supply and allow to cool for 10 minutes before changing the light bulbs.



The symbol shown on the device indicates that the product must be thrown out in a different manner than with the urban wastes.

Use only a soft cloth to clean the appliance, dampened with water and soap or mild cleanser if needed for resistant dirt. Do not use alcohol or other solvents.

#### INSTRUCTIONS D'INSTALLATION ET D'EMPLOI

ATTENTION! La sûreté de cet appareil est garantie uniquement si l'on respecte ces instructions soit en phase d'installation soit pendant l'utilisation; il faut donc les conserver.

Cet équipement doit être installé par du personnel qualifié avec des concepts électriques et mécaniques.

#### Notices:

- Au moment de l'installation et chaque fois que l'on intervient sur l'appareil, s'assurer que la tension d'alimentation ait été coupée;
- L'appareil ne peut être modifié ou altéré de quelque manière que ce soit, toute modification peut compromettre la sécurité de celui-ci en le rendant dangereux. TOP LIGHT ILLUMINAZIONE décline toute responsabilité pour les produits modifiés.
- S'assurer que le but est soutenu par le poids de câble acier et non du cordon d'alimentation.
- Si le cordon flexible externe est endommagé, il doit être remplacé par TOP LIGHT ILLUMINAZIONE ou par le personnel qualifié afin d'éviter des dangers.



Le symbole reporté sur l'appareil indique que le produit doit être éliminé d'une autre façon que celle avec les déchets urbains.

Pour le nettoyage de l'appareil utiliser exclusivement un chiffon doux, humecté si nécessaire, avec de l'eau et du savon ou avec un détergent neutre pour les salissures les plus tenaces. Ne pas utiliser d'alcool ou solvants.

#### INSTALLATION - UND GEBRAUCHSANWEISUNGEN

ACHTUNG! Wir garantieren nur dann für die Sicherheit der Leuchte, wenn diese Anweisungen sowohl bei der Installation als auch beim Gebrauch genau beachtet werden. Es ist daher ratsam, sie aufzubewahren.

Dieses Gerät darf nur von qualifiziertem Fachpersonal installiert werden mit elektrischen und mechanischen Konzepten.

#### Bemerkungen:

- Bei der Installation und bei Eingriffen an der Leuchte ist sicherzustellen, daß die Anlage vom Netz abgeschaltet ist;
- Der Apparat darf auf keinen Fall veraendert oder unerlaubt geoeffnet werden, jede Veraenderung desselben kann die Sicherheit in Frage stellen und somit gefaehrlich werden. TOP LIGHT ILLUMINAZIONE lehnt jede Verantwortung fuer unsachgemaess behandelte Produkte ab.
- Stellen sie sicher, dass die Aufgabe durch des Gewichts von Stahl Kabel und nicht vom Netzkabel wird unterstuetzt.
- Falls das flexible äußere Kabel beschädigt wird, muß es von TOP LIGHT ILLUMINAZIONE oder von qualifiziertem Personal ersetzt werden, um Gefahren zu vermeiden.



Das auf dem Gerät wiedergegebene Symbol zeigt an, dass das Produkt getrennt vom Stadtmüll entsorgt werden muss.

Bei der Reinigung der Leuchte darf man ausschließlich weiche Tücher verwenden. Eventuell kann man diese mit Wasser und Seife oder mit einem neutralen Reinigungsmittel anfeuchten. Weder Alkohol noch Lösungsmittel verwenden.

#### INSTRUCCIONES DE INSTALACIÓN Y DE USO

¡Atención! La seguridad del aparato sólo puede garantizarse con la condición de que se respeten las siguientes instrucciones, tanto en la fase de instalación como de uso, por lo cual se recomienda conservarlas.

Este equipo debe ser instalado por personal cualificado con conceptos eléctricos y mecánicos.

#### Advertencia:

- Para efectuar la instalación, y toda vez que se efectúe alguna operación en el aparato, asegurarse de haber cortado la corriente eléctrica;
- El aparato no puede ser en ningún caso modificado o forzado, cualquier modificación puede comprometer la seguridad haciéndolo peligroso. TOP LIGHT ILLUMINAZIONE declina cualquier responsabilidad por los productos modificados.
- Asegurarse de que el objetivo es apoyada por el peso de cable de acero y no por el cable de alimentación.
- Si el cable externo se estropea, debe ser sustituido por TOP LIGHT ILLUMINAZIONE o por personal cualificado con el fin de evitar situaciones peligrosas.



El símbolo marcado en El aparato indica que El producto debe ser eliminado en modo diferenciado del resto de los desechos urbanos.

Para la limpieza del aparato, utilizar exclusivamente un paño suave. En caso de suciedad más resistente, humedecer el paño con agua y jabón neutro. No emplear alcohol ni disolventes.