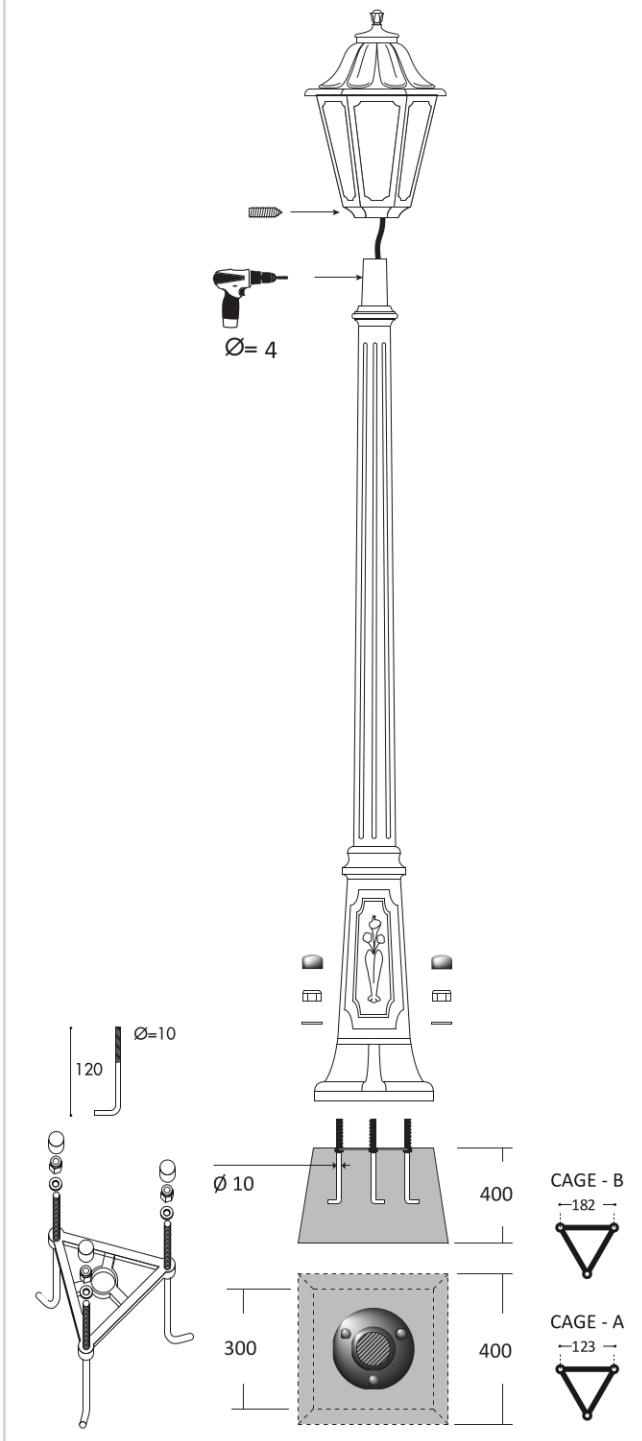
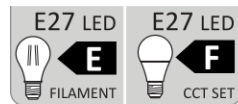
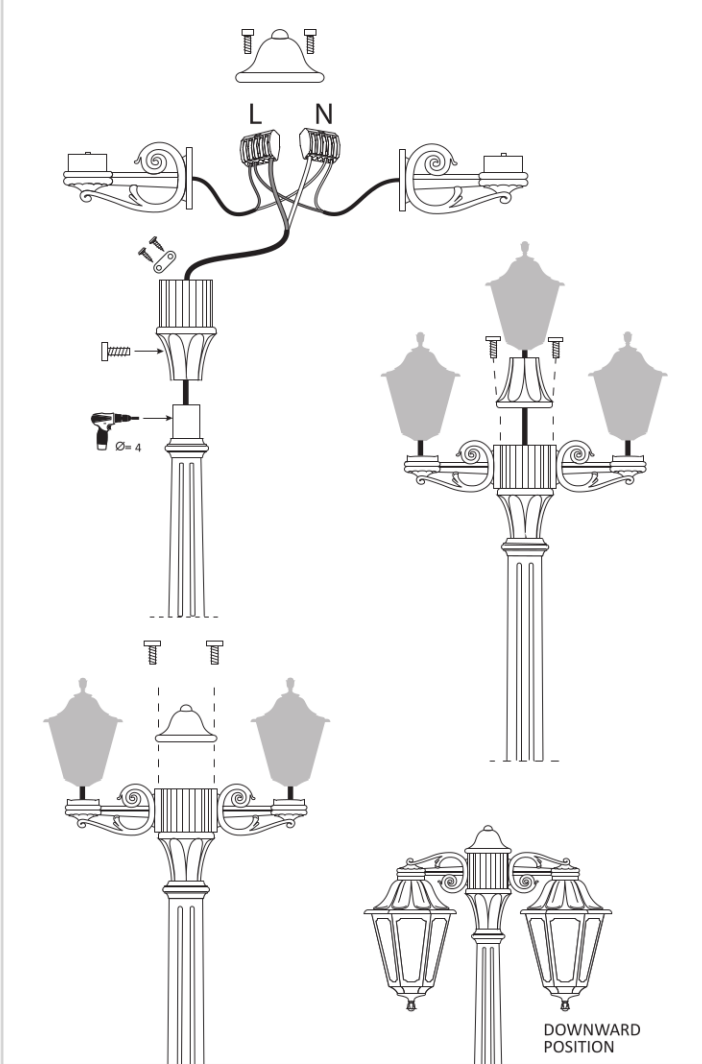


POST INSTALLATION



SYSTEM INSTALLATION

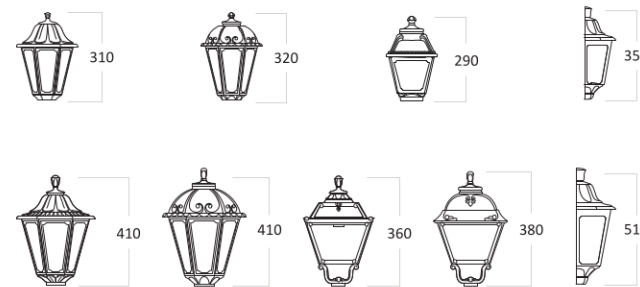


IST001-1121



SMALL-MEDIUM LANTERN

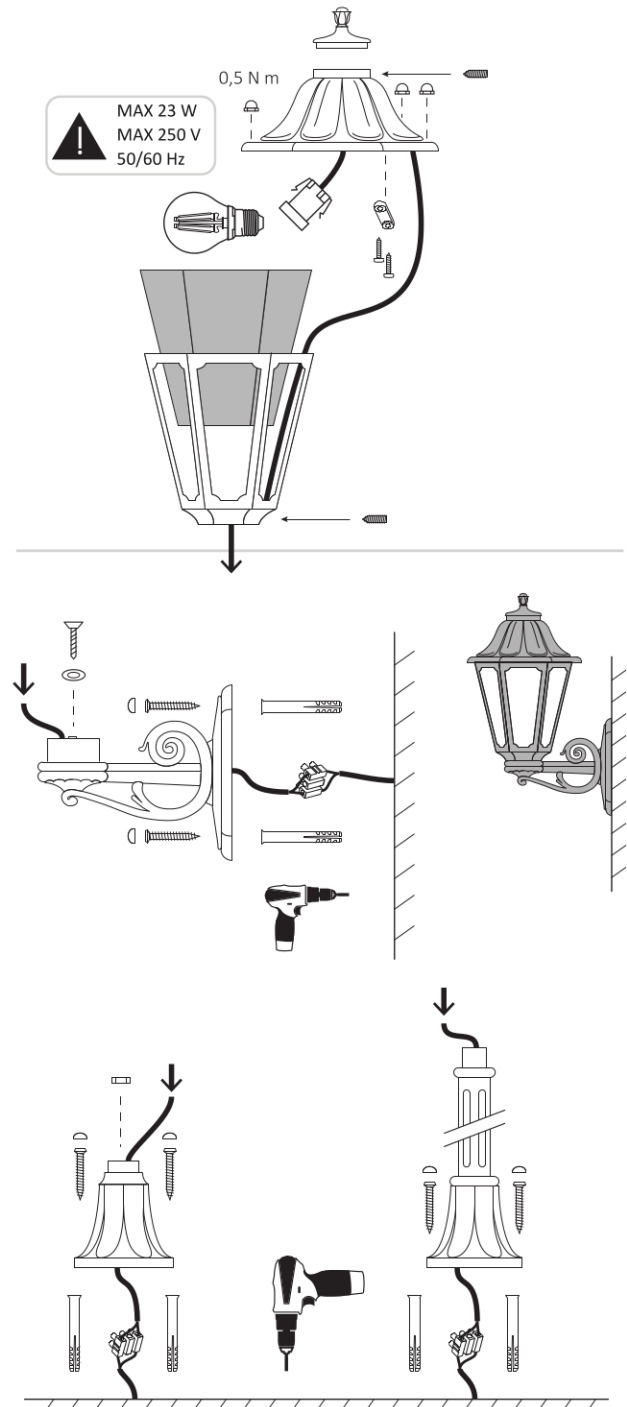
VERSIONS:
E27



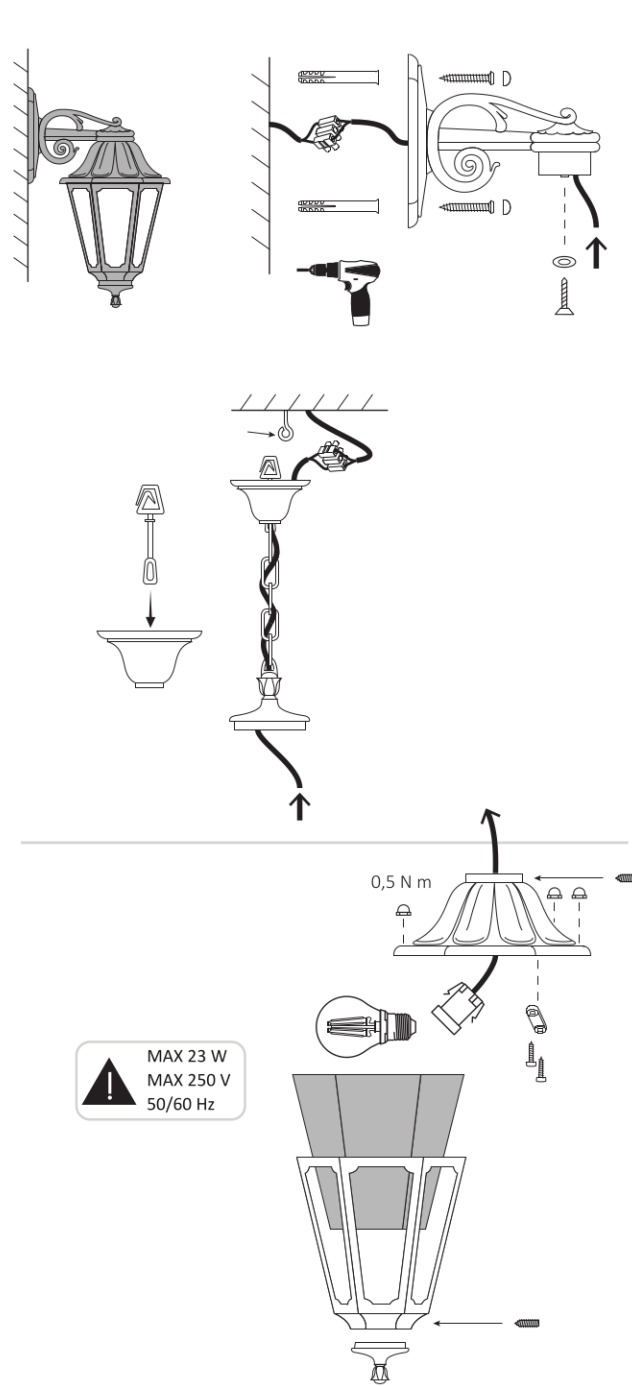
CAUTION! Installation and maintenance procedures must be carried out only after switching off the electricity supply. If in doubt, consult a qualified electrician. Keep the instructions.

ATTENZIONE! L'installazione e la manutenzione dell'apparecchio devono essere eseguite solo dopo aver disinserito l'energia elettrica. Per qualsiasi dubbio, consultare un elettricista qualificato. Conservare le istruzioni.

LANTERN UPWARD position



LANTERN DOWNWARD position



HALF LANTERN

