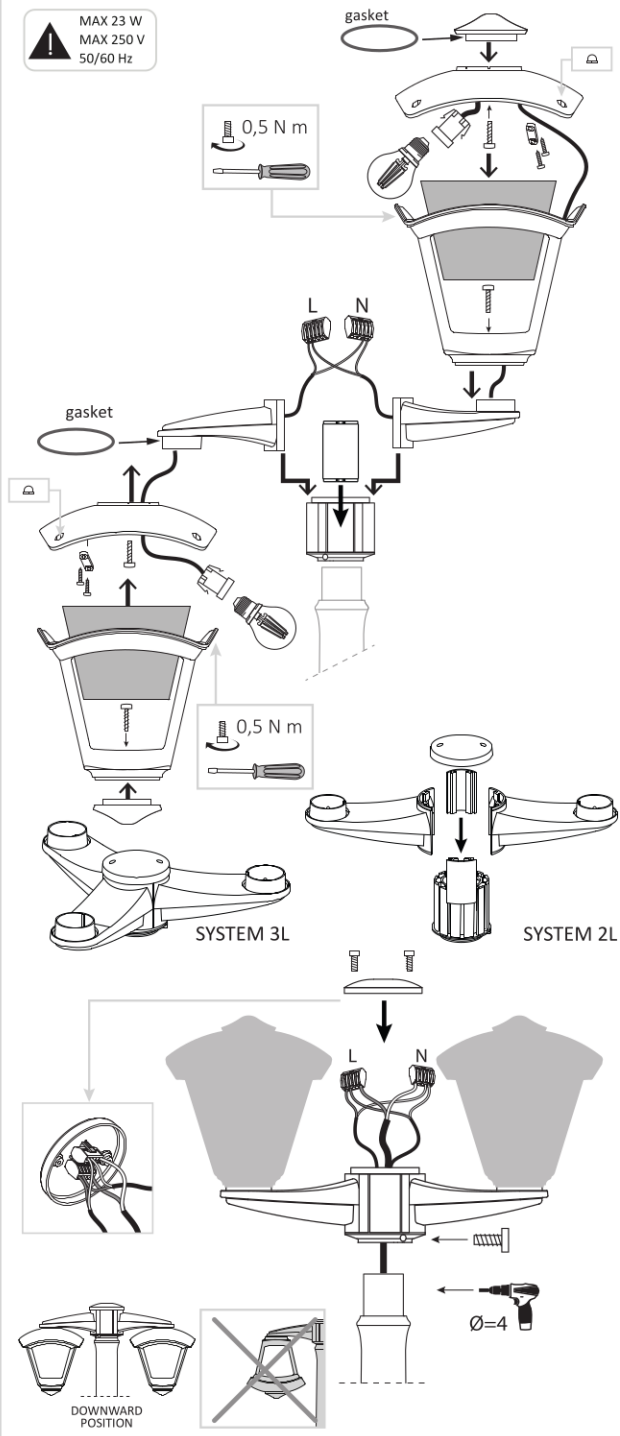


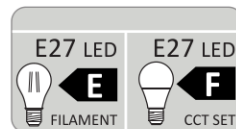
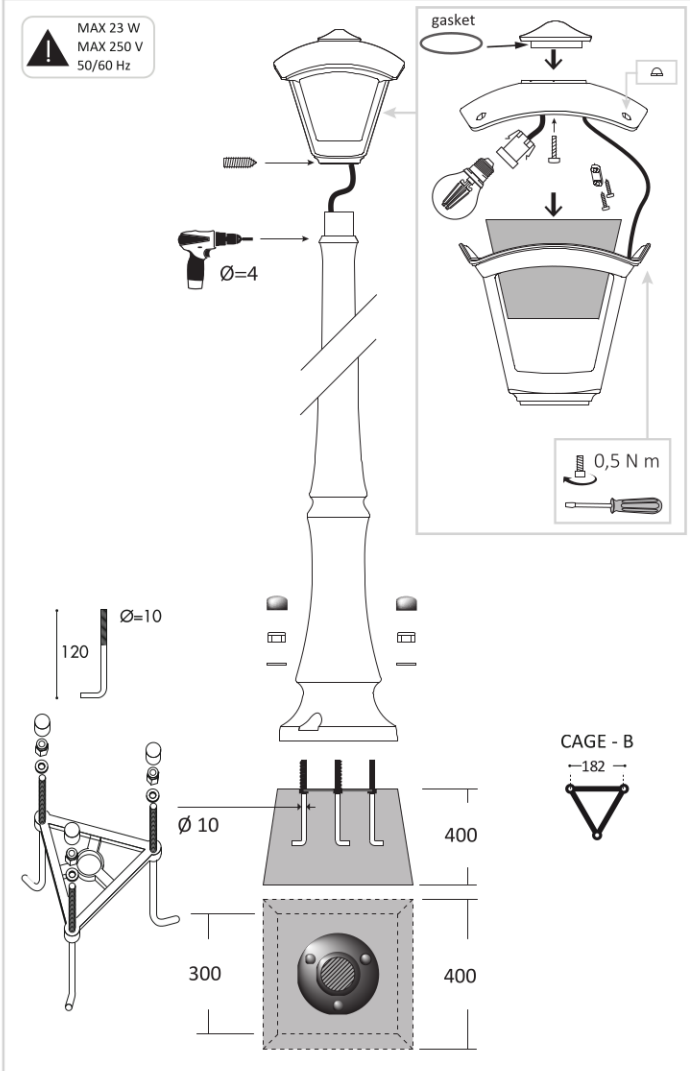
## SYSTEM INSTALLATION

MAX 23 W  
MAX 250 V  
50/60 Hz



## POST INSTALLATION

MAX 23 W  
MAX 250 V  
50/60 Hz



IST040- 1024

CE  
MADE IN ITALY



VERSIONS:  
E27

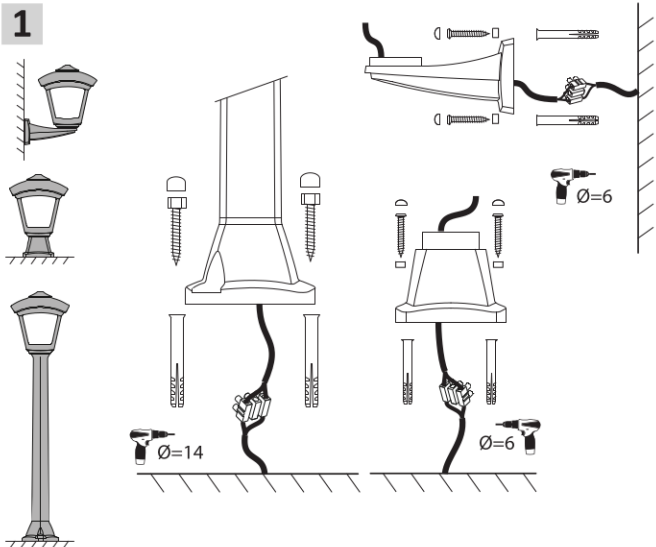


**CAUTION!** Installation and maintenance procedures must be carried out only after switching off the electricity supply. If in doubt, consult a qualified electrician. Keep the instructions.

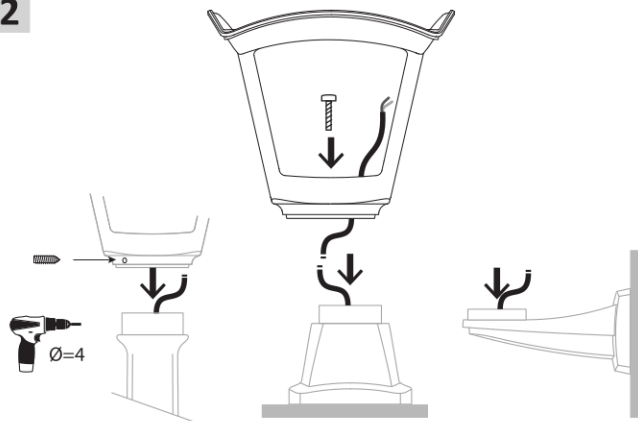
**ATTENZIONE!** L'installazione e la manutenzione dell'apparecchio devono essere eseguite solo dopo aver disinserito l'energia elettrica. Per qualsiasi dubbio, consultare un elettricista qualificato. Conservare le istruzioni.

### LANTERN UPWARD position

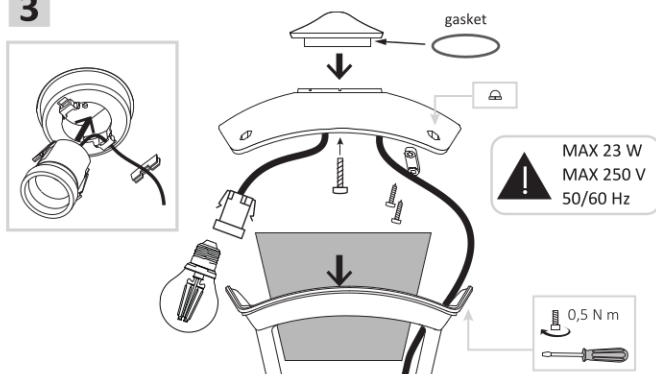
1



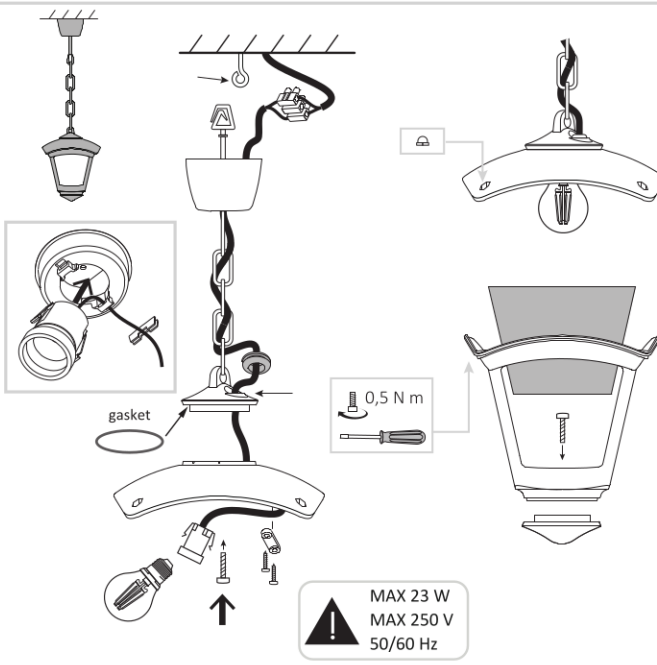
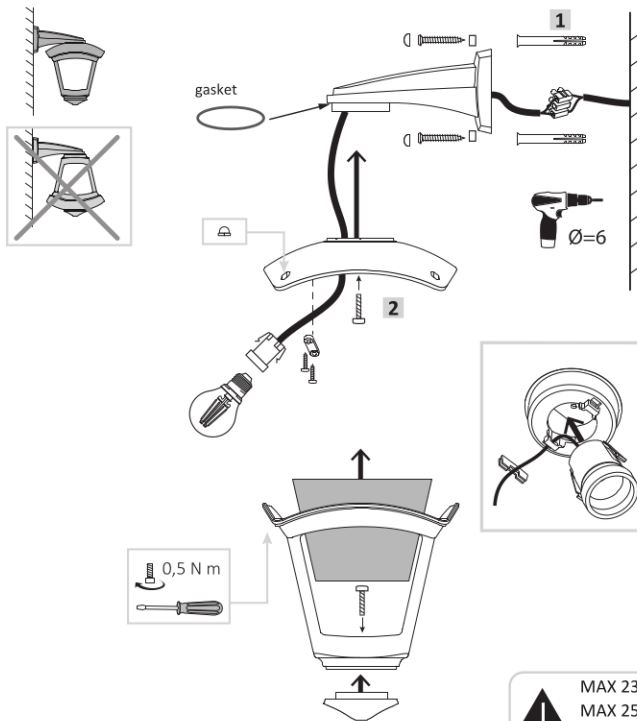
2



3



### LANTERN DOWNWARD position



### HALF LANTERN

