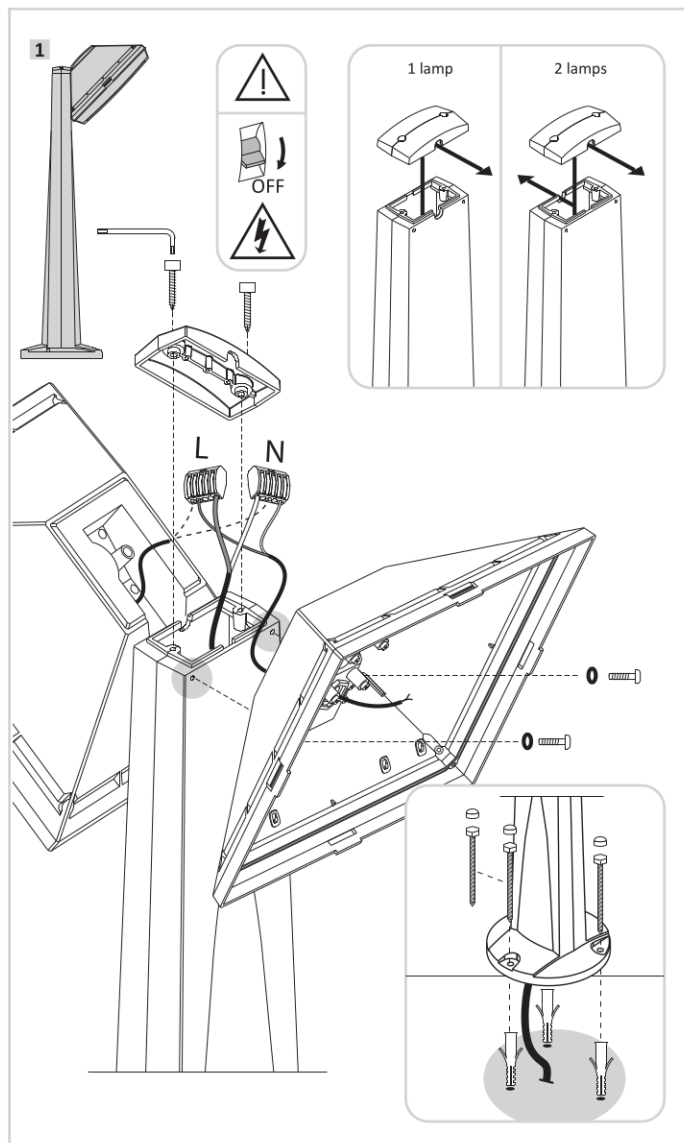
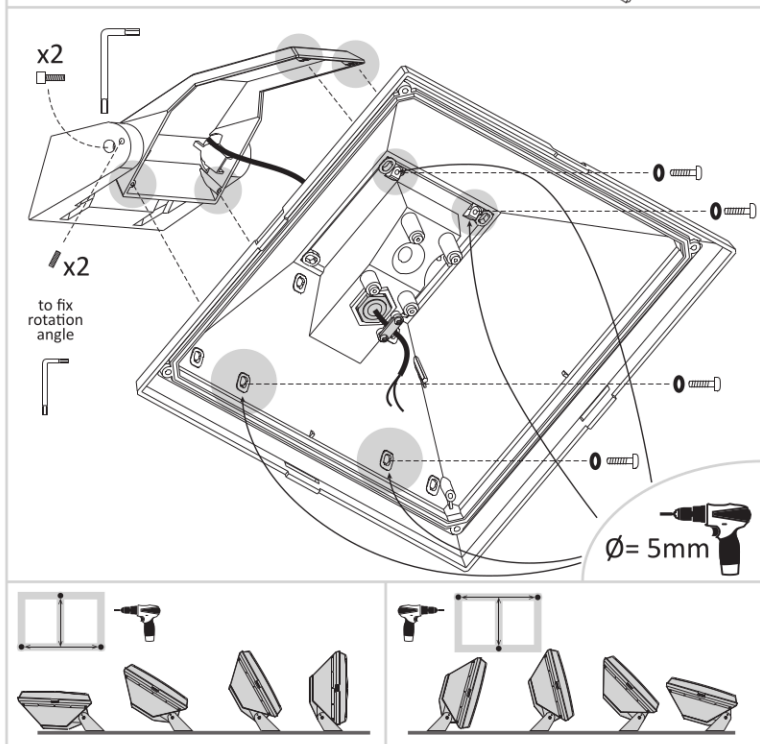
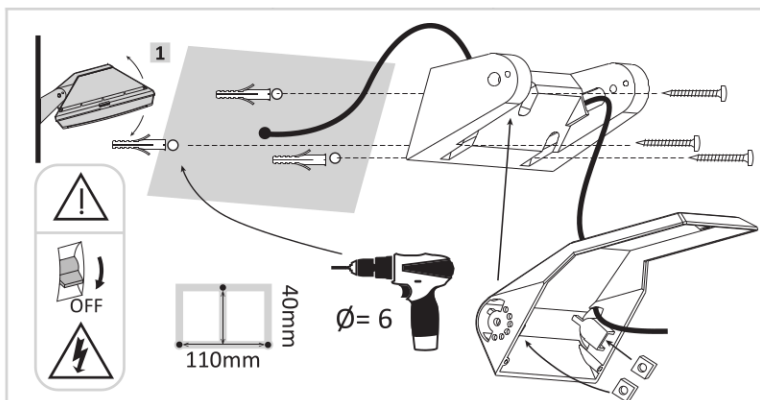
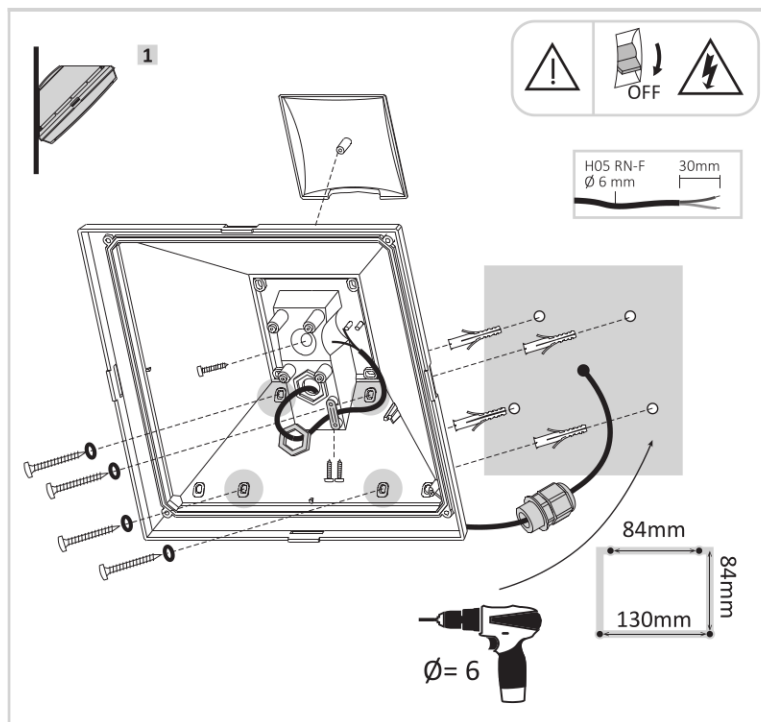
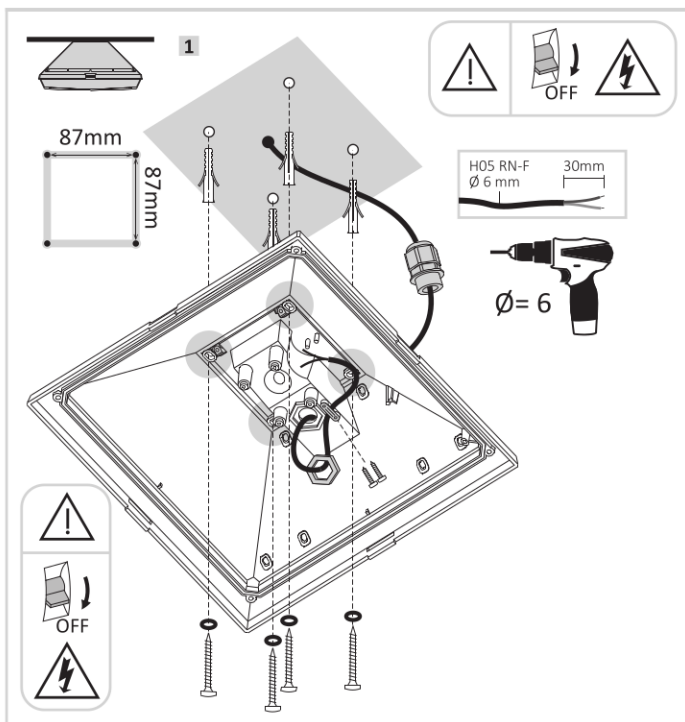


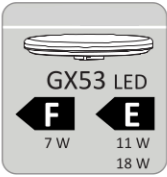
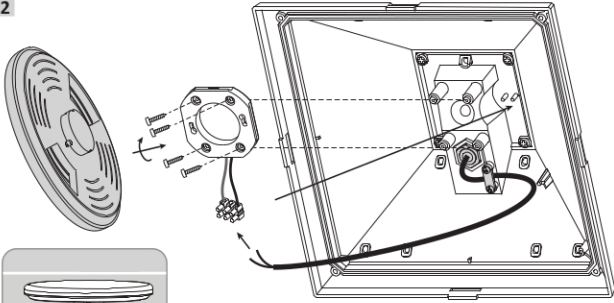
FLOODLIGHT

VERSIONS:  
 1x GX53  
 1x GX53 + Sensor  
 4x GX53  
 2x E27  
 2x E27 + Sensor



## 1x GX53 LED

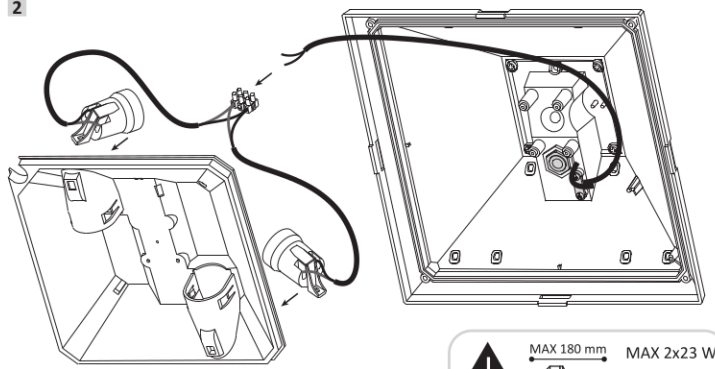
2



MAX 23W  
MAX 250 V  
50/60 Hz

## 2x E27

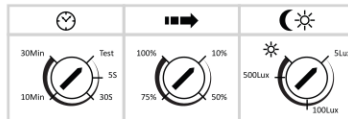
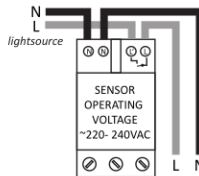
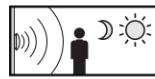
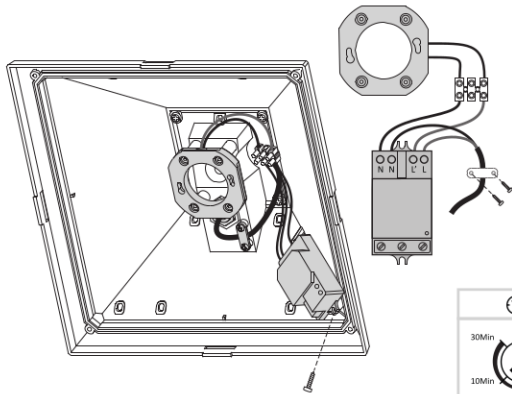
2



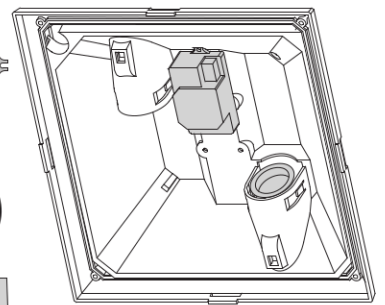
MAX 180 mm  
MAX 2x23 W  
MAX 250 V  
CFL \ LED E27 ONLY  
50/60 Hz

## 1x GX53 LED + sensor

2



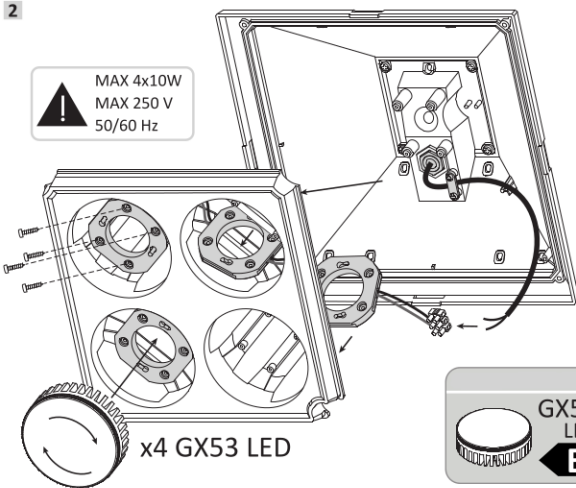
## 2xE27 + sensor



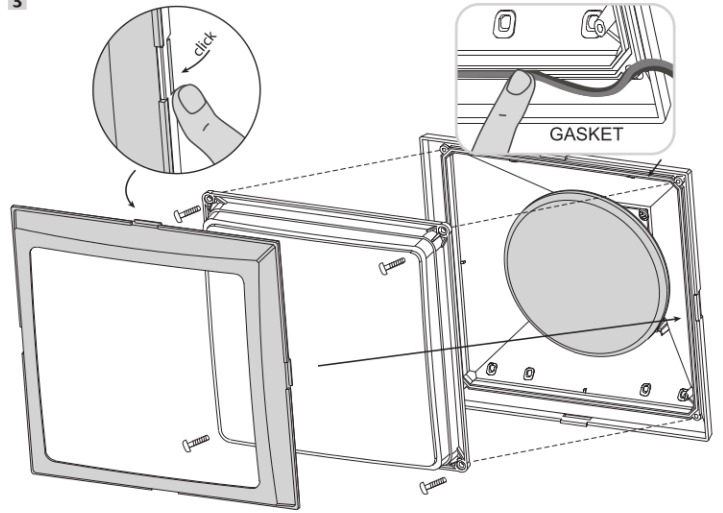
## 4x GX53 LED

2

MAX 4x10W  
MAX 250 V  
50/60 Hz



3



UK

CAUTION! Installation and maintenance procedures must be carried out only after switching off the electricity supply. Use energy saving lamps only. If present, fit the gasket properly inside the diffuser, to ensure the IP protection. If in doubt, consult a qualified electrician. Keep the instructions.



OFF



I

ATTENZIONE! L'installazione e la manutenzione dell'apparecchio devono essere eseguite solo dopo aver disinserito l'energia elettrica. Utilizzare solo lampade a basso consumo. Laddove presente, assicurarsi del corretto posizionamento della guarnizione all'interno dell'apparecchio al fine di garantire il grado di protezione IP. Per qualsiasi dubbio, consultare un elettricista qualificato. Conservare le istruzioni.

Products are CE marked.

I prodotti sono marchiati CE.