

BULKHEADS E27/GX53 LED



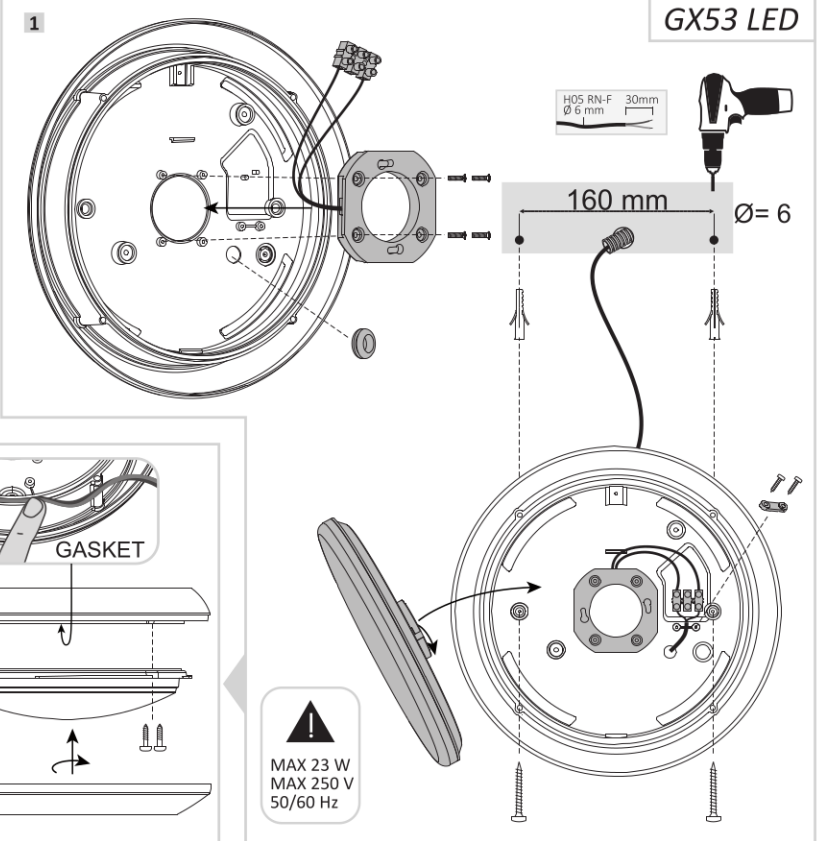
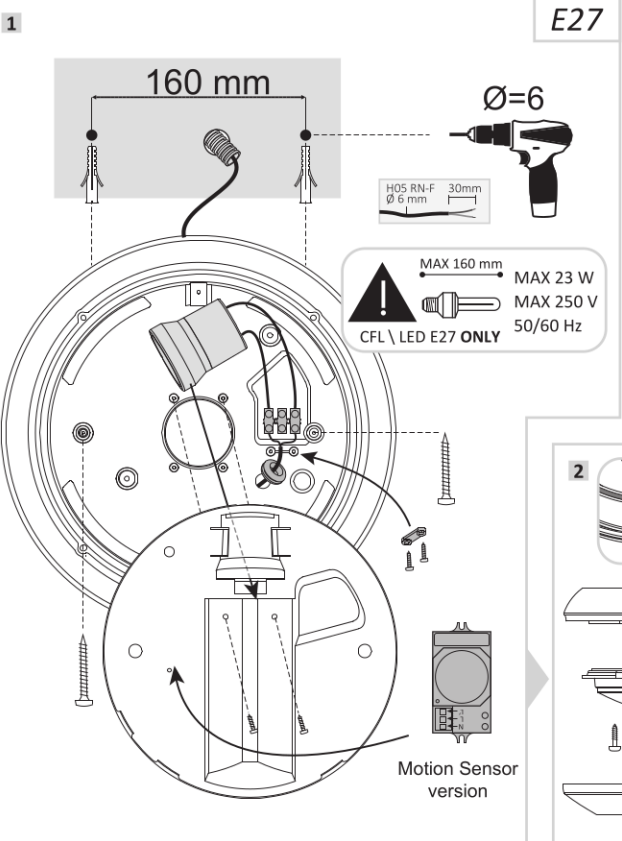
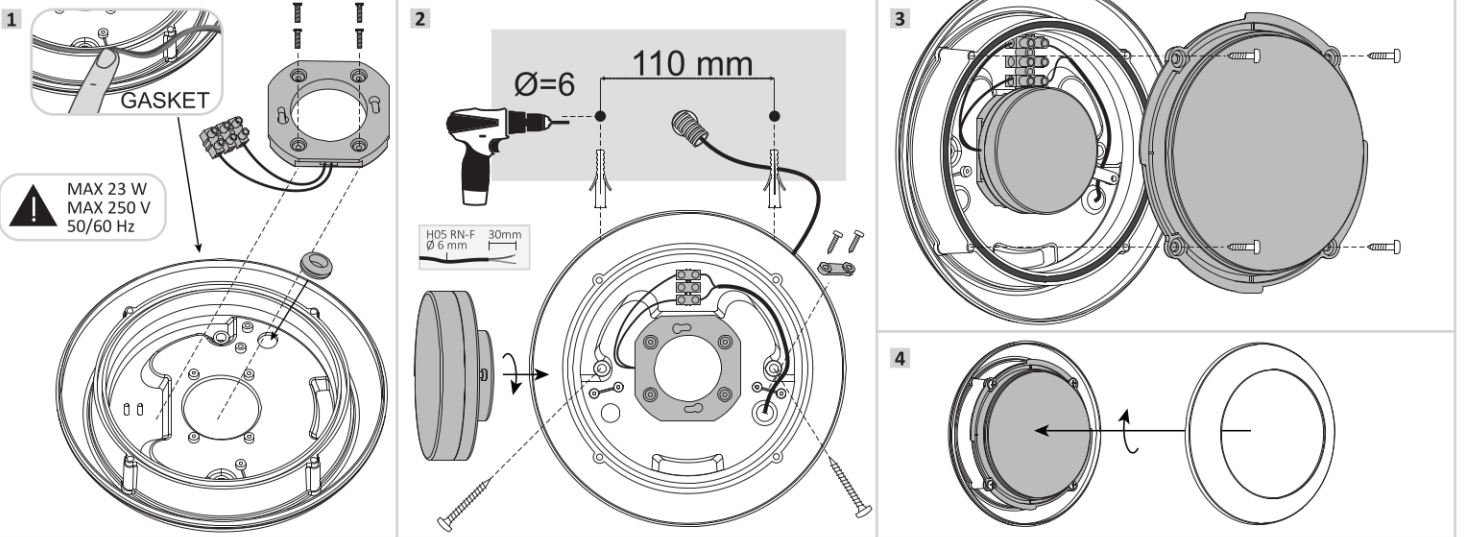
**UK** CAUTION! Installation and maintenance procedures must be carried out only after switching off the electricity supply. Use energy saving lamps only. If present, fit the gasket properly inside the diffuser, to ensure the IP protection. If in doubt, consult a qualified electrician. Keep the instructions.

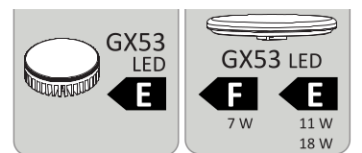
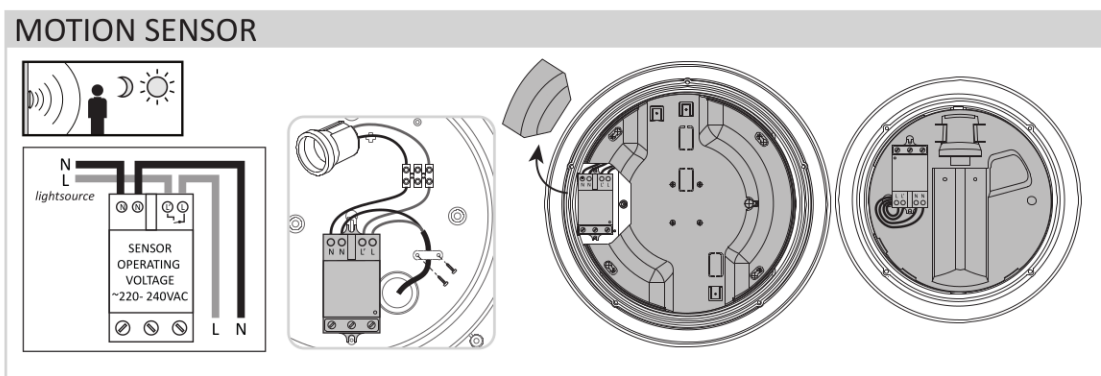
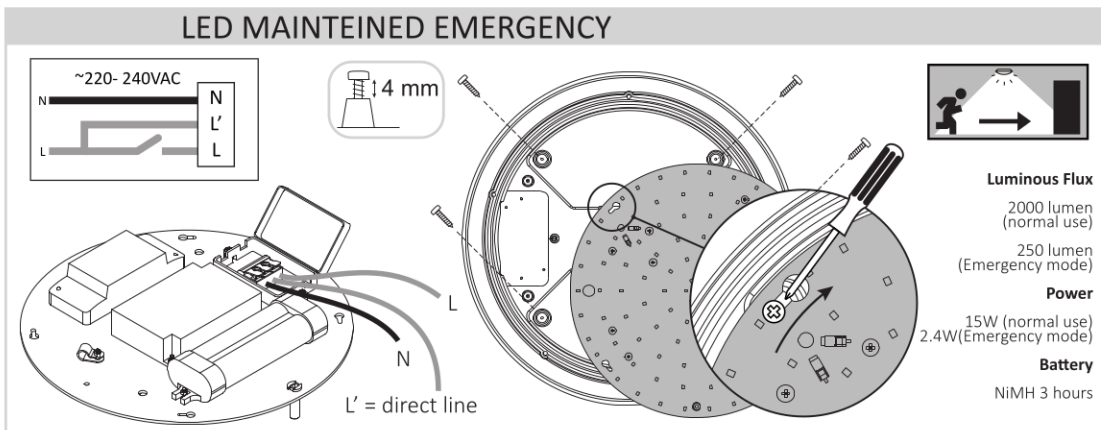
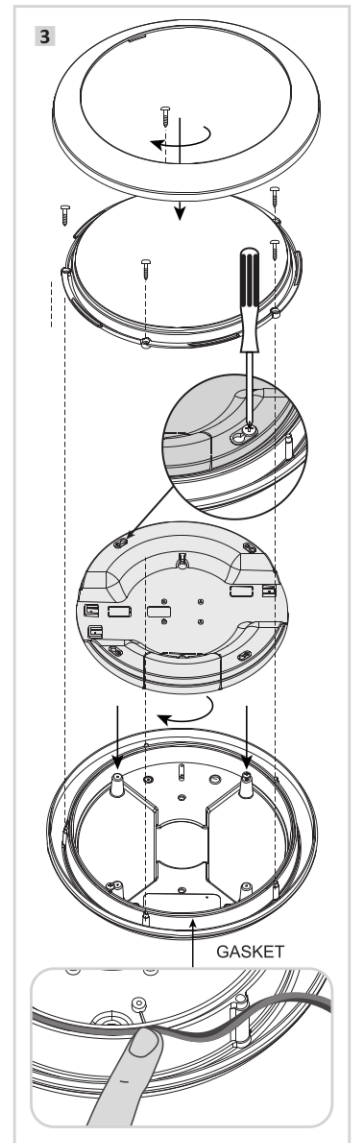
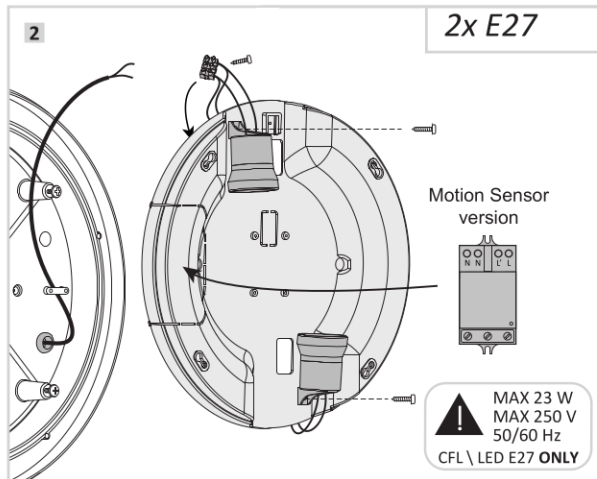
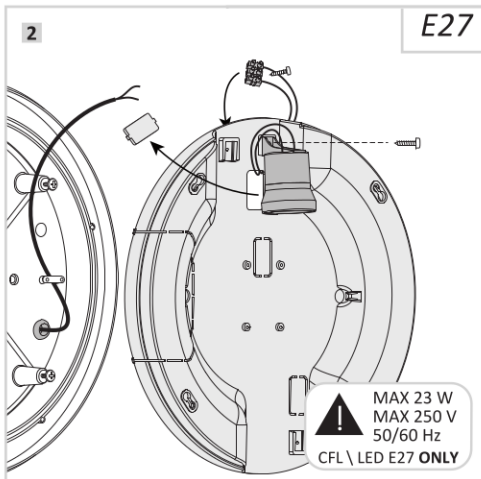
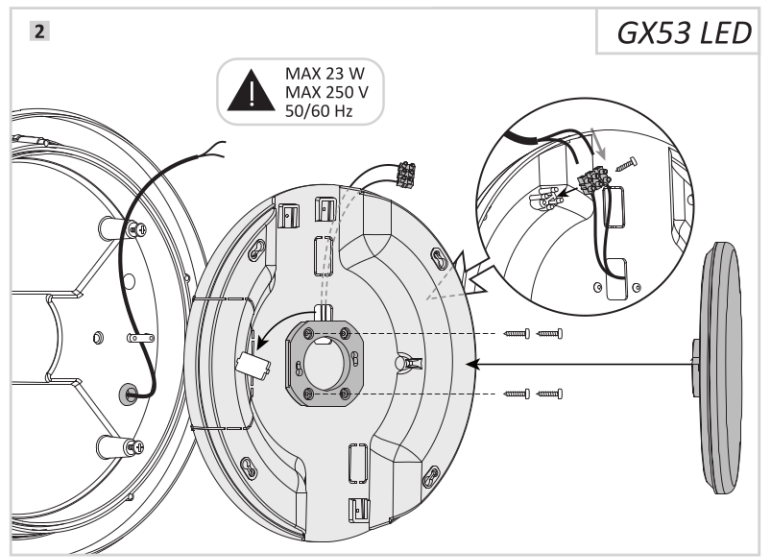
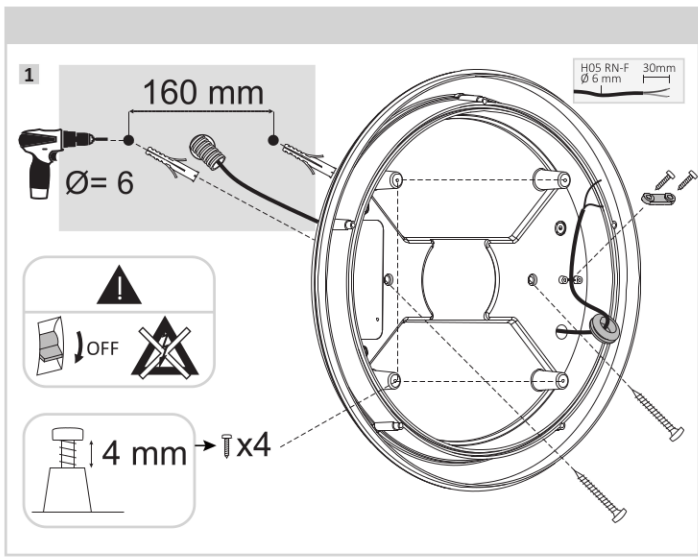


**I** ATTENZIONE! L'installazione e la manutenzione dell'apparecchio devono essere eseguite solo dopo aver disinserito l'energia elettrica. Utilizzare solo lampade a basso consumo. Laddove presente, assicurarsi del corretto posizionamento della guarnizione all'interno dell'apparecchio al fine di garantire il grado di protezione IP. Per qualsiasi dubbio, consultare un elettricista qualificato. Conservare le istruzioni.



GX53 LED





Products are CE marked.

I prodotti sono marchiati CE.

